

ГУСЕНИЧНЫЙ МИНИ-КРАН АРЛИФТ НХВ 3.2



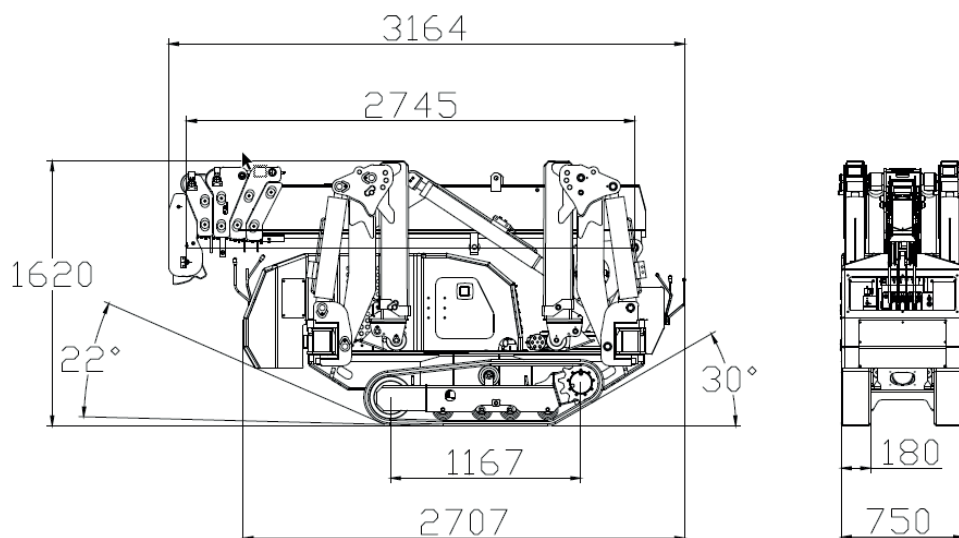
Базовая комплектация

- + Ограничитель грузовой момент
- + Беспроводной пульт ДУ (с пропорциональным управлением)
- + Электродвигатель
- + Устройства безопасности

Дополнительная комплектация

- + Гусек
- + Корзина

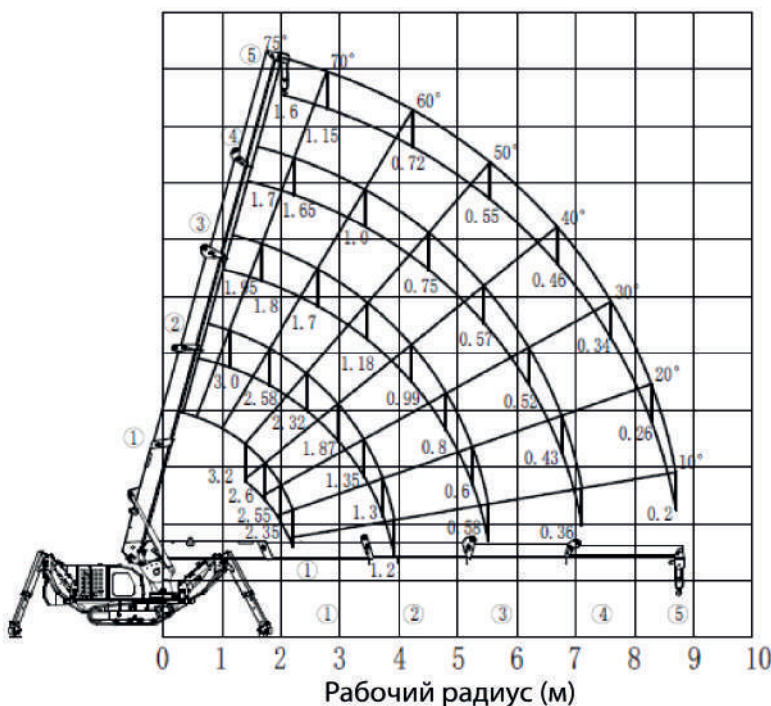
Габариты крана



Характеристики

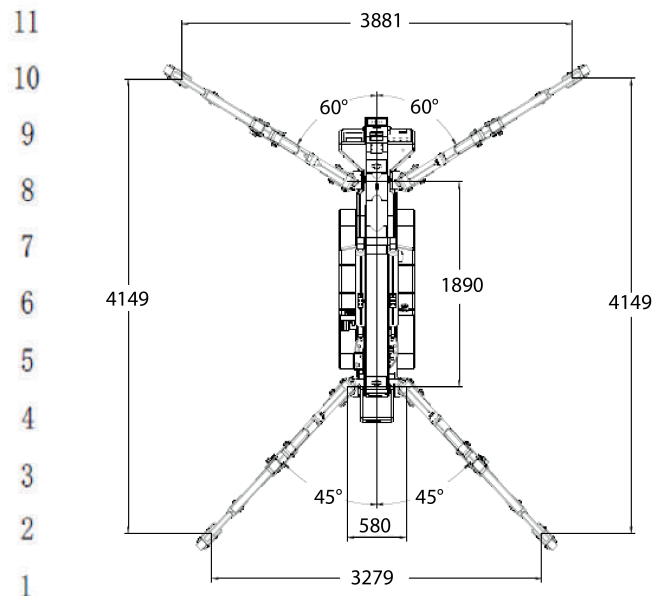
	Грузоподъемность	3,2 т		Скорость передвижения	0 – 3 км/ч
	Вес	2550 кг		Гусеницы	Синтетическая резина
	Габариты	3030x750x1620 мм		Преодолеваемый подъем	36 %
	Макс. вылет стрелы	8,8 метров		Давление гусениц на грунт	49,3 кПа
	Макс. высота подъема	9,2 метров		Ёмкость гидравлического бака	35 л
	Скорость подъема лебедки	10 м/мин		Двигатель	Kubota Z482
	Трос	Ø 8 мм × 55 м		Мощность двигателя	8,2кВт
	Количество секций стрелы (автоматических телескопических)	5 секций		Мощность 3-х фазного электродвигателя	4 кВт
	Вылет стрелы	2,74 – 8,84 метра		Объем топливного бака	14 л
	Угол наклона стрелы	0-80°		Аутригеры	Ручные
	Вращение (непрерывное)	360°		Максимальная рабочая зона	4782x4718x3990 мм

Грузоподъемность



Длина стрелы ① 2.74м ② 4.36м ③ 5.98м ④ 7.59м ⑤ 9.21м

Рабочая зона



8 800 555 19 28



WWW.ARLIFT.RU

