



SPK60

МИНИ-КРАН



Характеристики

Грузоподъемность

6000 КГ



Вес

13760 КГ

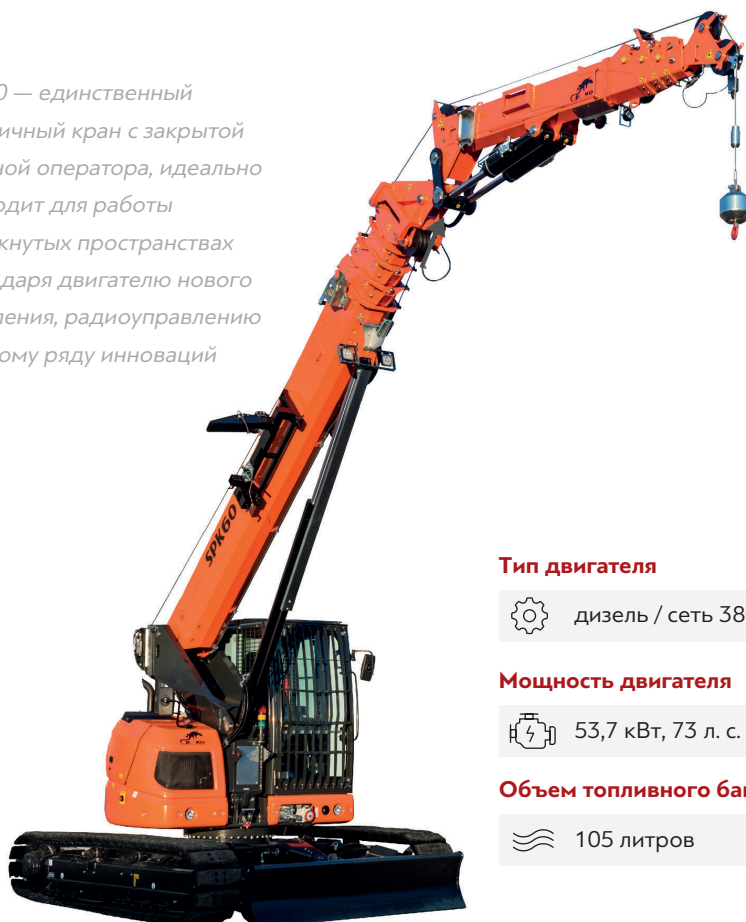


Габариты


5866 × 2320 × 2640 ММ




SPK60 — единственный гусеничный кран с закрытой кабиной оператора, идеально подходит для работы в замкнутых пространствах благодаря двигателю нового поколения, радиоуправлению и целому ряду инноваций



Вращение вокруг оси

 360°


Макс. высота / радиус

 25,7 / 18,5 м


Длина грузового каната

 60 м

Гусеничное шасси

 3505 × 2920 мм

Тип двигателя

 дизель / сеть 380 В

Мощность двигателя

 53,7 кВт, 73 л. с.

Объем топливного бака

 105 литров

Решаемые задачи

- остекление
- монтаж металлоконструкций
- работа с перекрытий
- перевозка грузов
- монтаж опалубки

Базовая комплектация

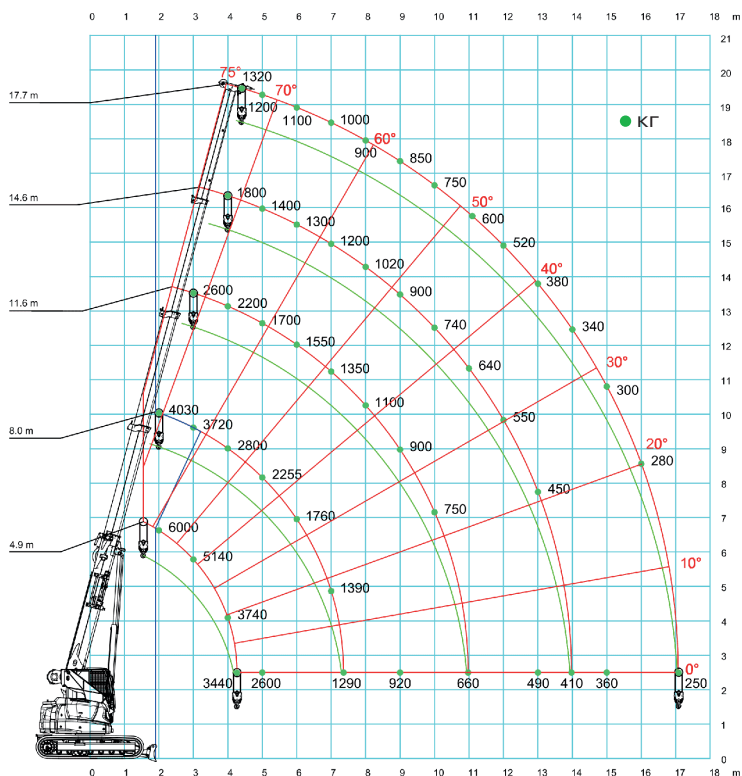
- Дизельный двигатель Yanmar 4TNV98CT-VPR-53,7 кВт
- Трехшквивный крюковой блок, ГП 8,5 тонны, под трос 10 мм
- Поворотный шар-утяжелитель крюкоблока, ГП 2 тонны
- Лебедка, ГП 1500 кг, 125 метров, 10 мм
- Система стабилизации и LMI (индикация грузового момента)
- Блокировка несущей крана (CCI)
- Система Anti To Block (A2B)
- Диагностические коды неисправностей (DTC)
- Виртуальные стены (VW)
- Двух-скоростная лебедка (2SW)
- Двух-скоростные гусеницы (2ST)
- Функция Pick&Carry (P&C)
- Стальные гусеницы
- Освещение рабочей зоны (LED), башенная лампа

Дополнительное оборудование

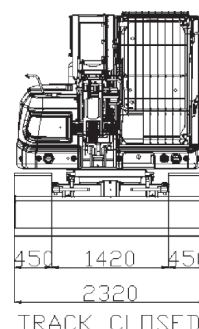
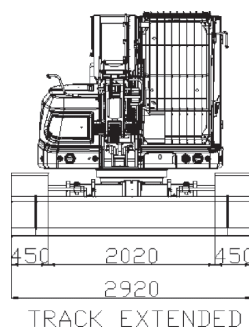
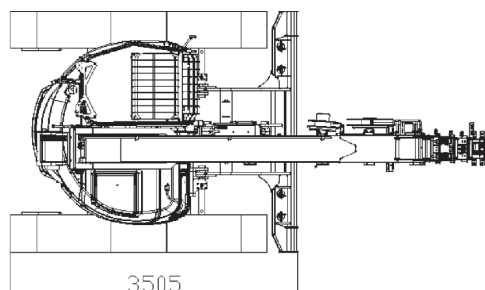
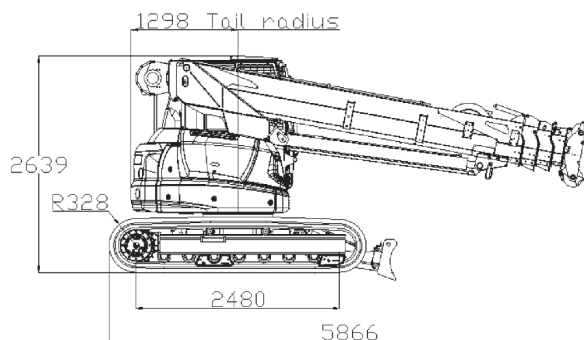
- Модуль привода от электросети трехфазный 50Гц, 400 В, 11 кВт
- Модуль привода от электросети трехфазный 60Гц, 600 В, 11 кВт
- Дистанционное управление
- Гидропривод с выводом на основную стрелу
- Лезвие бульдозера
- Гусеницы GeoGrip
- Ящик для инструментов
- Визуальный индикатор угла наклона
- Гусек с обратным наклоном, ГП 3500 кг
- Механический гусек ГП 1500 кг
- Гидравлический гусек, ГП 1500 кг
- Одношквивный крюковой блок, ГП 3,2 тонны, под трос 10 мм
- Граббер (захват) для труб, ГП 300 кг

Таблица грузоподъемности

Размеры



Основная стрела



Функциональные особенности



Гидравлический манипулятор доп. секций стрелы

Позволяет с ювелирной точностью управлять стрелой, ускорить процесс монтажа, повысить удобство управления ходом работ.



Наличие гидравлической лебёдки

Дает возможность регулировать высоту подъёма и опускания груза весом до 1500 кг, что упрощает работу на любой строительной площадке.



Наличие кабины оператора

Позволяет в комфортных условиях производить работы при любых погодных условиях: и в дождь, и в снег. Кабина оборудована всем необходимым для обеспечения продуктивной работы.



Система непрерывного поворота стрелы на 360°

Мини-кран SPK60 может работать в любой точке радиуса стрелы, выполняя монтаж или подъем груза, не перемещаясь по строительной площадке.



Расширяемые гусеничные шасси

При необходимости можно самостоятельно увеличить базу шасси на мини-кране Jekko SPK60, тем самым повысить его устойчивость — стабильность.



Отвал с лезвием

Помогает при работах на тяжело проходимых участках. С помощью отвала мини-кран выравнивает поверхность строительной площадки для беспрепятственного перемещения по ней.

Преимущества покупки

Подбор и разработка функциональных и интеллектуальных решений под конкретные задачи заказчика



Сервисное гарантийное и послегарантийное обслуживание



Возможность изготовления техники по индивидуальному заказу



Доставка в любую точку России и стран СНГ



Бесплатный предварительный выезд специалиста на объект



Большой функционал при оптимальной стоимости



Обучение сотрудников компании работе с техникой



Гарантия на технику



Области применения



Работы в лёгкой промышленности



Обслуживание объектов электроэнергетики



Работы в пищевой отрасли



Работы в химической промышленности



Работы в горнодобывающей промышленности



Работы в металлургической отрасли



Обслуживание и реконструкция зданий



Работа на объектах культурного наследия

Горячая линия 8 (800) 555 19 28
(бесплатный звонок из любого региона России)

info@arlift.ru



www.arlift.ru